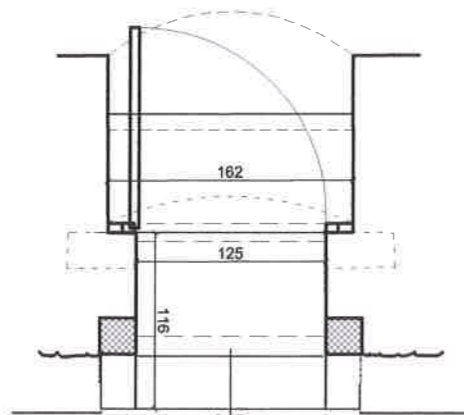
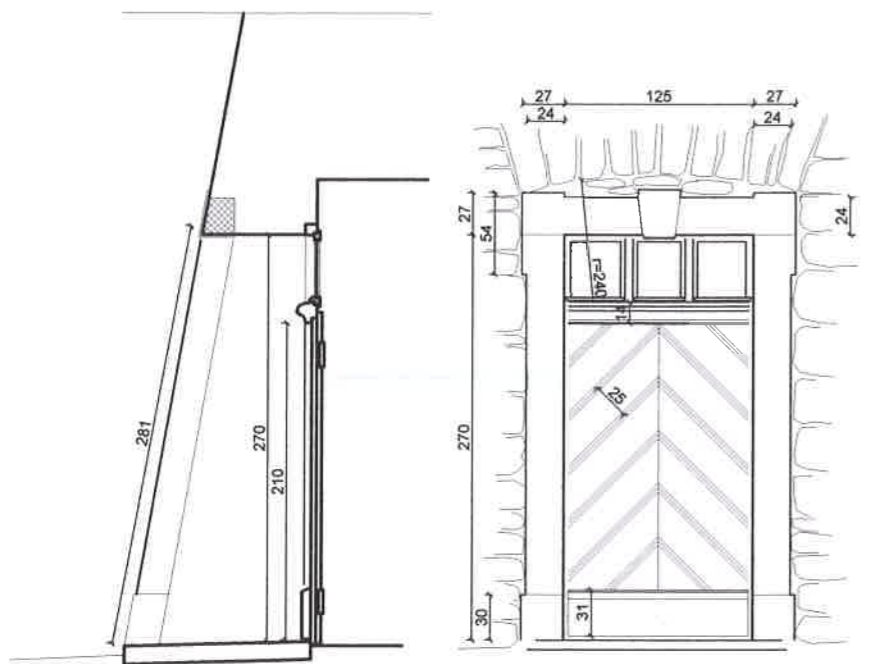


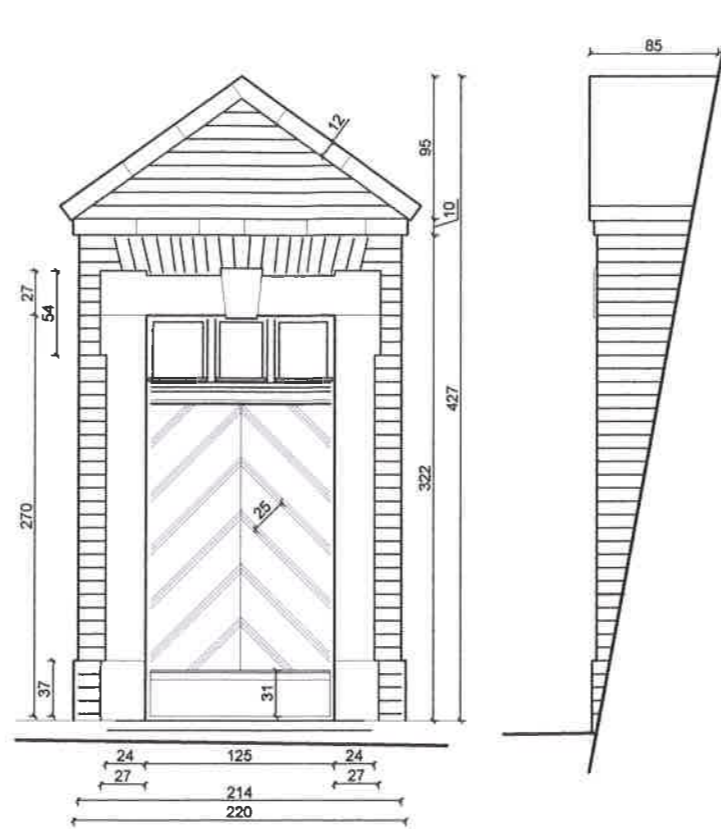
D1 D2



125
270
D1, D2

portal D1
skośny, 2 szt.obramienie z czerwonego piaskowca 24/24cm
boki i podniebienie ceglane, podest płyta granitowa gr 12cm,
drzwi jednoskrzydłowe, otwierane do środka; drzwi ze stałym naświetlem,
front drzwi w jodełkę, rewers deski pionowe łączone na spągi,
okucia stylizowane odtworzyć wg zachowanych oryginalnych
W przypadku odnalezienia dowodów występowania innego typu portalu wykonać stosowną korektę.

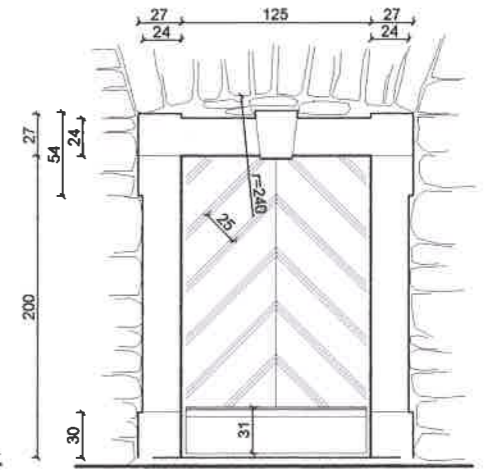
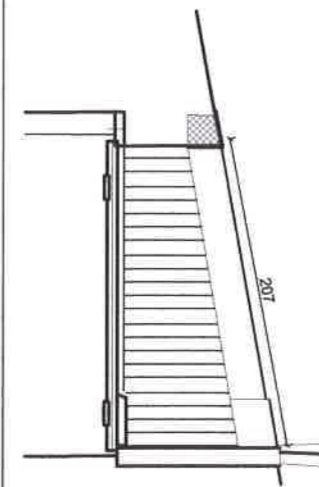
D3



125
200
D3

portal D3
naczółkowy, obudowę wymurować z cegły (dopuszczalnie z bloków z czerwonego piaskowca) przewiązkę wykonać z płyt 10cm z czerwonego piaskowca, połacie z płyt z czerwonego piaskowca 12cm; pod płyty połaci i przewiązki układać przeponę hydroizolacyjną z wywinieniem na komin i rdzeń na min 25cm; boki i podniebienie ceglane, podest płyta granitowa gr 12cm,
drzwi jednoskrzydłowe, otwierane do środka z naświetlem,
front drzwi w jodełkę, rewers deski pionowe łączone na spągi,
okucia stylizowane odtworzyć wg zachowanych oryginalnych,
W przypadku odnalezienia dowodów występowania innego typu portalu wykonać stosowną korektę.

D4



125
200
D4

portal D4
skośny, 1 szt.obramienie z czerwonego piaskowca 24/24cm, boki i podniebienie ceglane, podest płyta granitowa gr 12cm,
drzwi jednoskrzydłowe, otwierane do środka; front drzwi w jodełkę, rewers deski pionowe łączone na spągi, okucia stylizowane odtworzyć wg zachowanych oryginalnych
W przypadku odnalezienia dowodów występowania innego typu portalu wykonać stosowną korektę.

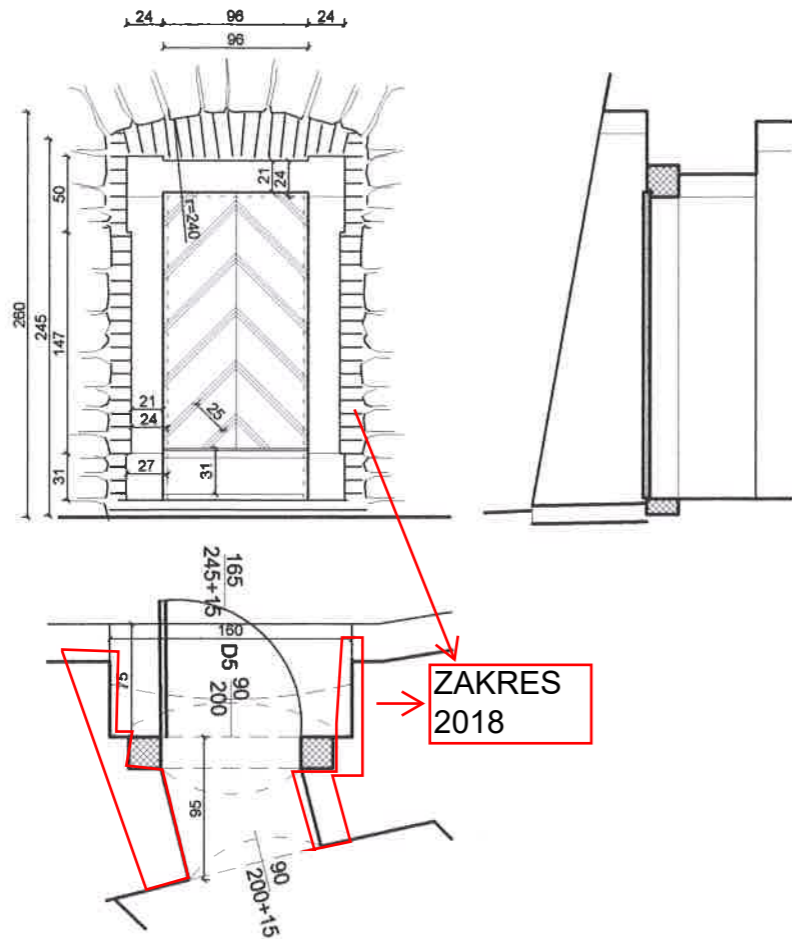
UWAGA:
- prace przy poszczególnych elementach opracowania wykonać zgodnie z dokumentacją projektową,
- w przypadku elementów niewyszczególnionych odpowiednie decyzje podjąć w trybie nadzoru autorskiego,
- wszelkie odstępstwa od projektu i zmiany technologiczne należy uzgodnić z autorem opracowania,
- istnieje możliwość odsłonięcia elementów niezainwentaryzowanych, odpowiednie działania ustalić z autorem w trybie nadzoru

Autorska Pracownia arch. Macieja Małachowicza 51-637 Wrocław, ul. Orłowskiego 11, tel. 71 345 26 54, rewaloryzacja.com	
Projekt budowlany remontu i odbudowy Bastonu Dolnego, Twierdza Srebrna Góra	
Rysunki wykonawcze - zestawienie stolarki i portali	
Inwestor: Forteczny Park Kulturowy 57-215 Srebrna Góra, Letnia 10	data I 2012
autor: dr inż. arch. Maciej Małachowicz nr upr 88/81/WBPP	skala 1:50
mgr inż. arch. Rafał Kamicki	rysunek 5
sprawdzający: prof. dr hab. inż. arch. Edmund Małachowicz nr upr 1694/58	

Rysunek skala 1:50



D5 D6



portal D5, D6
cofnięty we wnęce, 2 szt. obramienie z czerwonego piaskowca 24/24cm, boki i podniebienie ceglane, podest płyta granitowa gr 12cm, drzwi jednoskrzydłowe, otwierane na zewnątrz; front drzwi w jodełkę, rewers deski pionowe łączone na spągi, okucia stylizowane odtworzyć wg zachowanych oryginalnych
W przypadku odnalezienia dowodów występowania innego typu portalu wykonać stosowną korektę.

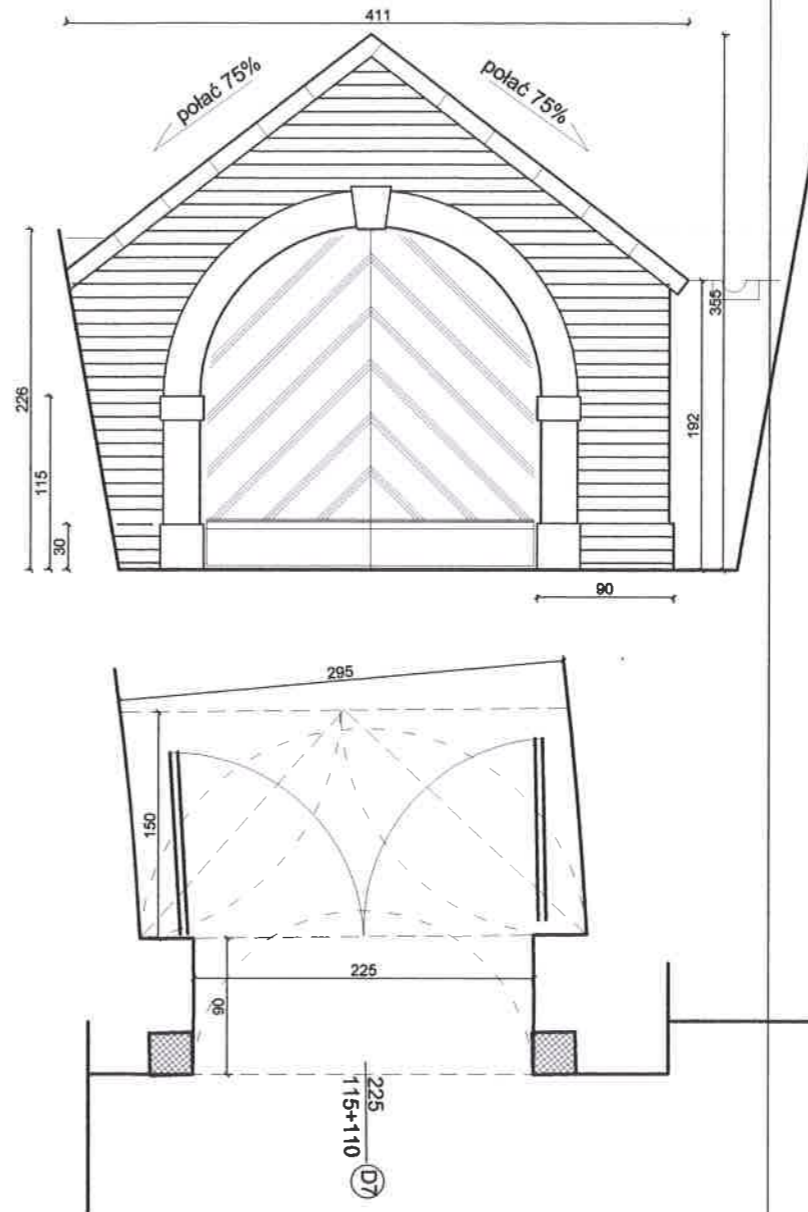
UWAGA:

- prace przy poszczególnych elementach opracowania wykonać zgodnie z dokumentacją projektową,
- w przypadku elementów niewyszczególnionych odpowiednie decyzje podjąć w trybie nadzoru autorskiego,
- wszelkie odstępstwa od projektu i zmiany technologiczne należy uzgodnić z autorem opracowania,
- istnieje możliwość odstąpienia elementów niezainwentaryzowanych, odpowiednie działania ustalić z autorem w trybie nadzoru

Rysunek skala 1:50

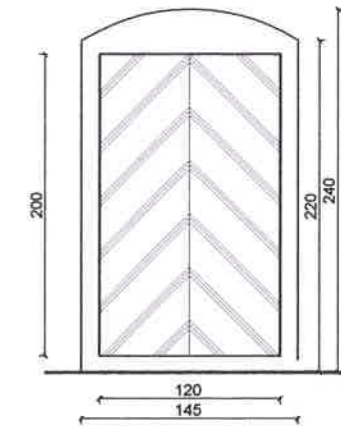


D7



portal D7
zamknięcie południowej poterny. obramienie z czerwonego piaskowca 24/24cm, boki i podniebienie ceglane, podest płyta granitowa gr 12cm, drzwidwuskrzydłowe, otwierane do środka; front drzwi w jodełkę, rewers deski pionowe łączone na spągi, okucia stylizowane odtworzyć wg zachowanych oryginalnych
W przypadku odnalezienia dowodów występowania innego typu portalu wykonać stosowną korektę.

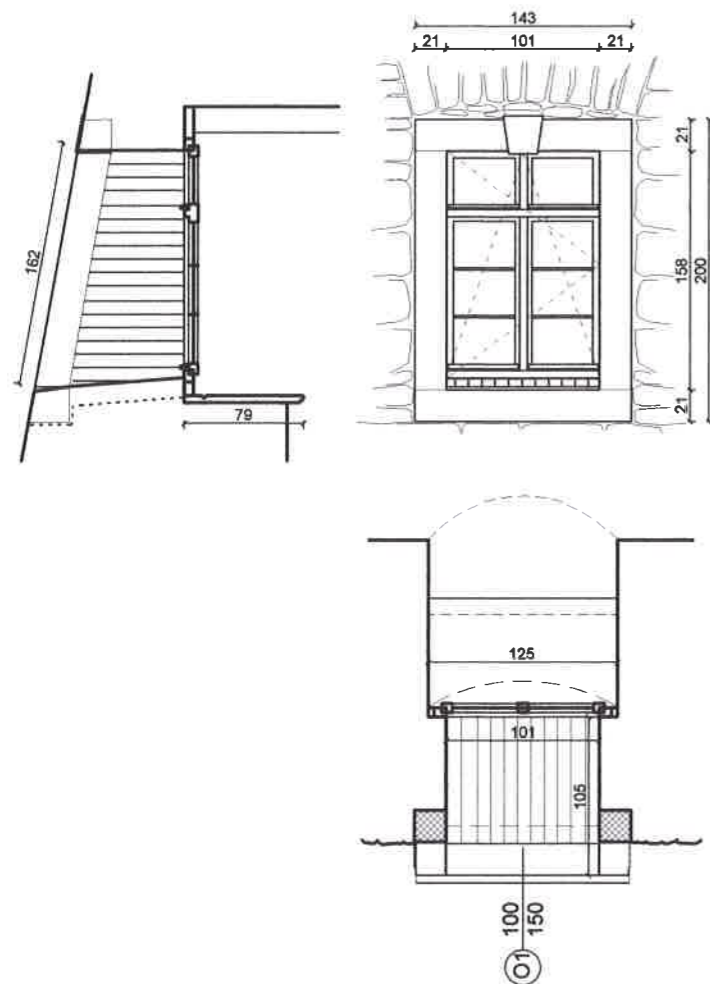
D8



portal D8
1 szt. drzwi maskujące wejście do korytarza galerii strzeleckiej w południowej poternie drzwi jednoskrzydłowe, drewniane; front drzwi w jodełkę, rewers deski pionowe łączone na spągi, okucia stylizowane odtworzyć wg zachowanych oryginalnych
W przypadku odnalezienia dowodów występowania innego typu portalu wykonać stosowną korektę.

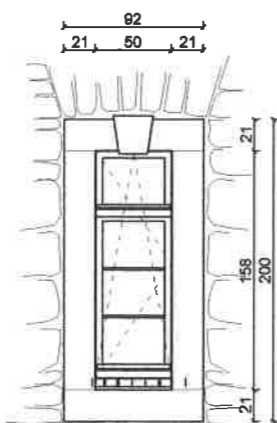
Autorska Pracownia arch. Macieja Małachowicza 51-637 Wrocław, ul. Orłowskiego 11, tel. 71 345 26 54, rewaloryzacja.com	
Projekt budowlany remontu i odbudowy Bastionu Dolnego, Twierdza Srebrna Góra	
Rysunki wykonawcze - zestawienie stolarki i portali	
Investor: Forteczny Park Kulturowy 57-215 Srebrna Góra, Letnia 10	data I 2012
autor: dr inż. arch. Maciej Małachowicz nr upr 88/81/WBPP	skala 1:50
mgr inż. arch. Rafał Kamicki	rysunek 6
sprawdzający: prof. dr hab. inż. arch. Edmund Małachowicz nr upr 1694/58	

O1



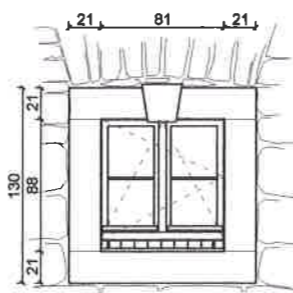
okno O1
szt. 9
opaska kamienna 21/21cm z czerwonego piaskowca, boki, podniebienie, część parapetu ceglane, nad łęk odciążający i opory założyć przepone hydroizolacyjną z wywinięciem min 25cm na rdzeń muru,
pod parapet ceglany i kamienny założyć przepone hydroizolacyjną z wywinięciem min 25cm, stolarka drewniana na bazie zmodyfikowanych profili typowych
jednoramowe, rozwieralno uchylne, z szybą zespoloną (rozwieralno opcjonalnie)
wykonać indywidualny profil belki ślimieniowej, słupka i nakładki na ramę - profile w trybie nadzoru autorskiego; próbki stolarki uzgodnić w trybie nadzoru autorskiego

O3



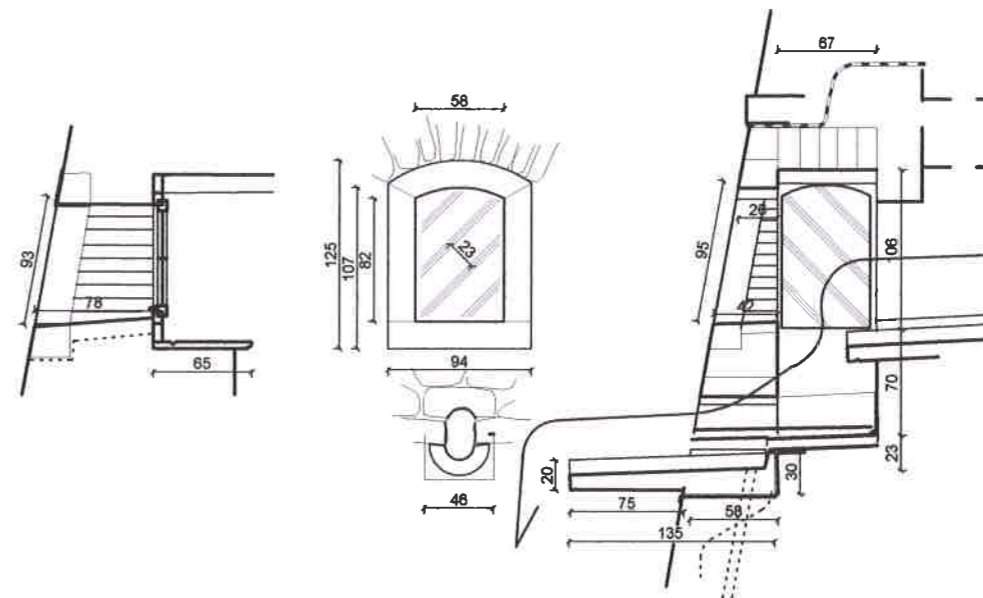
okno O3
szt. 1
opis jak O1

O2



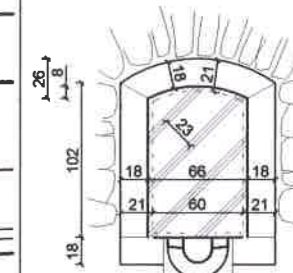
okno O2
szt. 5
opis jak O1

O4



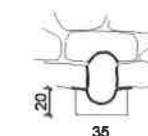
rewizja O4
szt. 14
odtworzyć zamknięcia systemu odwadniania, przywrócić kamienne rynny, uzupełnić ubytki w istniejących, założyć przepony hydroizolacyjne pod i wierzchnią powłokową,
wymurować z cegły i przesklepić gr 1cegła komorę zlewni.
założyć kamienny rzygacz; w obrębie suchej fosy do rzygaczy założyć w grubości muru rurę spustową z rury HDPE jeden odcinek min. Ø 60mm gr 5mm - wyprowadzić na poziomie fosy;
wykonać ceglane obramienie i założyć kamienną skośną opaskę otworu,
wykonać drewniane drzwiczki zamknięcia, otwierane do środka do komory zlewni, front listwy skośne rewers listwy pionowe, gr. ~4cm

O5



rewizja O5
szt. 2 - zamknięcie obwodowego chodnika odwodnienia, możliwa trzecia sztuka zamknięcia odwodnienia suchej fosy,
przywrócić kamienne rynny, uzupełnić ubytki w istniejących, założyć przepony hydroizolacyjne pod i wierzchnią powłokową,
wymurować z cegły i przesklepić gr 1cegła komorę zlewni.
założyć kamienny rzygacz;
wykonać ceglane obramienie i założyć skośną kamienną opaskę otworu, 21/21cm (przyłga 3x3cm)
wykonać drewniane drzwiczki zamknięcia, otwierane na zewnątrz do komory zlewni, front listwy skośne rewers listwy pionowe, gr. ~4cm

O6



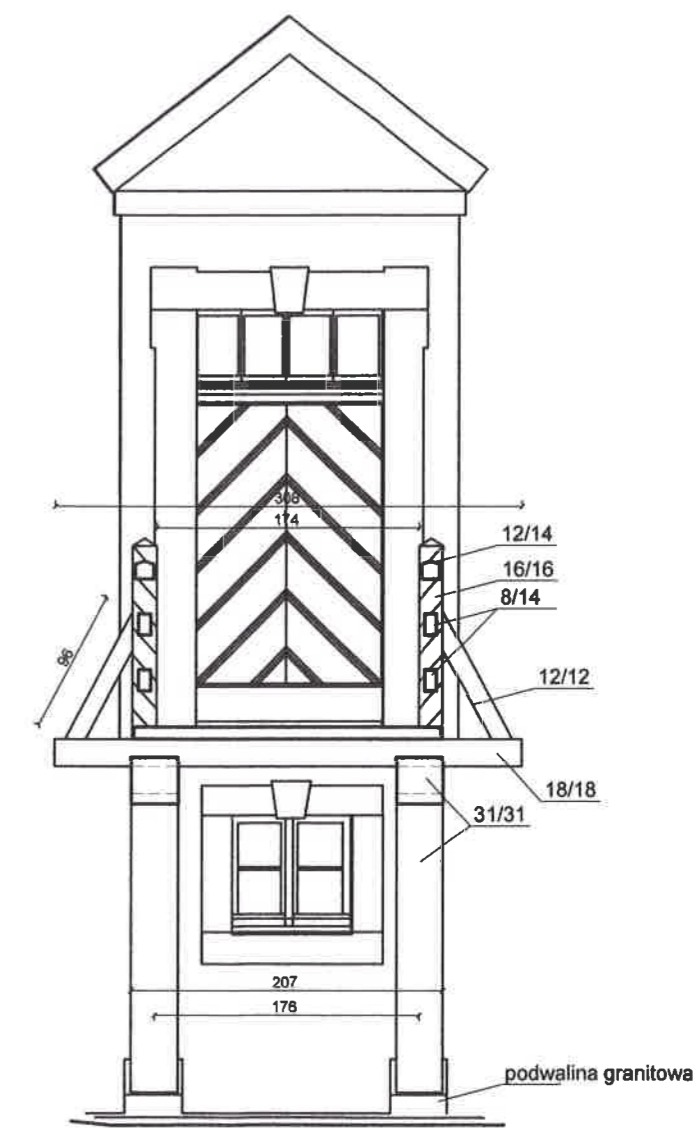
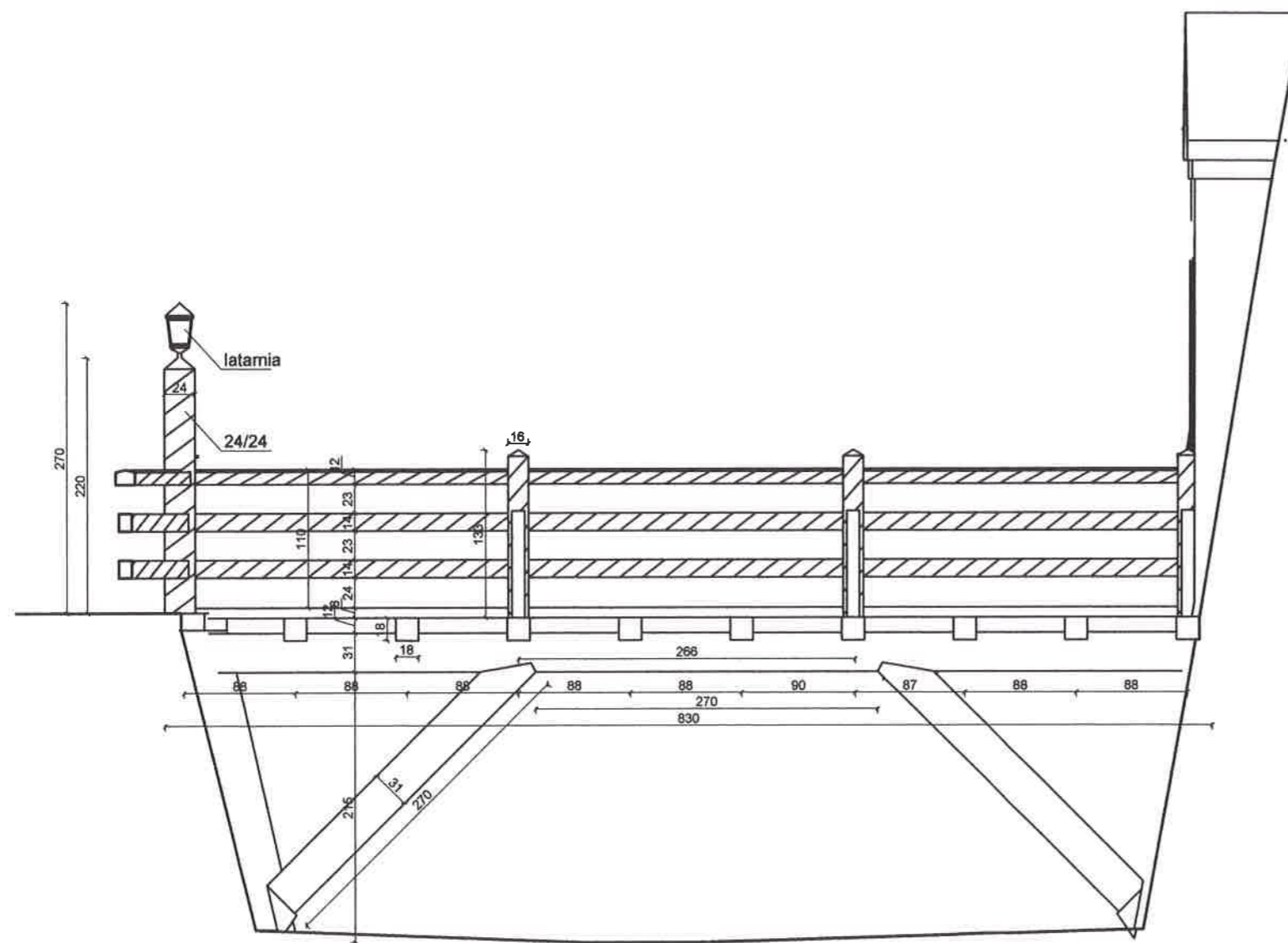
odwodnienie tarasu O6
szt. przyjęto 12
odtworzyć w miejscach zachowanych reliktyw, ryna z czerwonego piaskowca, otwór przekryty płytą z łamanego kamienia. forma wg elementów zachowanych

Rysunek skala 1:50

**UWAGA:**

- prace przy poszczególnych elementach opracowania wykonać zgodnie z dokumentacją projektową,
- w przypadku elementów niewyszczególnionych odpowiednie decyzje podjąć w trybie nadzoru autorskiego,
- wszelkie odstępstwa od projektu i zmiany technologiczne należy uzgodnić z autorem opracowania,
- istnieje możliwość odsłonięcia elementów niezainwentaryzowanych, odpowiednie działania ustalić z autorem w trybie nadzoru,
- kolorystyka wg opisu projektu,
- profile wg epoki i elementów oryginalnych, do ustalenia w trybie nadzoru,
- słupki i górną belką ościeża nie mogą zawęźać otworu!

Autorska Pracownia arch. Macieja Małachowicza 51-637 Wrocław, ul. Orłowskiego 11, tel. 71 345 26 54, rewaloryzacja.com	
Projekt budowlany remontu i odbudowy Bastonu Dolnego, Twierdza Srebrna Góra	
Rysunki wykonawcze - zestawienie stolarki okiennej, zamknięć i opasek	
Inwestor: Forteczny Park Kulturowy 57-215 Srebrna Góra, Letnia 10	data I 2012
autor: dr inż. arch. Maciej Małachowicz nr upr 88/81/WBPP	skala 1:50
mgr inż. arch. Rafał Kamicki	rysunek 7
sprawdzający: prof. dr hab. inż. arch. Edmund Małachowicz nr upr 1694/58	



pomost ponad suchą fosą łączący dziedziniec z podwalnią,
 drewniany, drewno zaimpregnować ciśnieniowo (stosować impregnat IV
 klasy zagrożenia jak dla elementów drewnianych narażonych na wilgoć
 z gruntu)
 drewno modrzew, dąb lub akacja.
 elementy konstrukcyjne 31/31cm zaprzeć na podwalinach granitowych
 legary podestu 18/18cm
 podest gr 8cm

balustrady malowane w skośne pasy czerwono-czarne
 słupy flankujące 3szt 24/24cm 220cm z wieńczącą latarnią
 słupki balustrady 16/16cm 120cm, osadzać na trzpieniu z rury stalowej
 ocynkowanej Ø60mm gr 5mm, długość trzpienia ~40cm
 pochwył 10x14cm, dwuspadowy,
 belki poziome 8x14cm

UWAGA:

- prace przy poszczególnych elementach opracowania wykonać zgodnie z dokumentacją projektową,
- w przypadku elementów niewyszczególnionych odpowiednie decyzje podjąć w trybie nadzoru autorskiego,
- wszelkie odstępstwa od projektu i zmiany technologiczne należy uzgodnić z autorem opracowania,
- istnieje możliwość odsłonięcia elementów niezainwentaryzowanych, odpowiednie działania ustalić z autorem w trybie nadzoru,
- kolorystyka wg opisu projektu,
- istnieje możliwość odkrycia innego układu oporów i przyczółków pomostu, odpowiednich korekt dokonać po odgruzowaniu fosy w trybie nadzoru,
- do konstrukcji balustrad i mostu stosować drewno czterostronnie strugane

Rysunek skala 1:50



Autorska Pracownia arch. Macieja Małachowicza 51-637 Wrocław, ul. Orłowskiego 11, tel. 71 345 26 54, rewaloryzacja.com	
Projekt budowlany remontu i odbudowy Bastionu Dolnego, Twierdza Srebrna Góra	
Rysunki wykonawcze - pomost nad suchą fosą	
Investor: Forteczny Park Kulturowy 57-215 Srebrna Góra, Letnia 10	data I 2012
autor: dr inż. arch. Maciej Małachowicz nr upr 88/81/WBPP	skala 1:50
mgr inż. arch. Rafał Kamicki	rysunek 8
sprawdzający: prof. dr hab. inż. arch. Edmund Małachowicz nr upr 1694/58	